



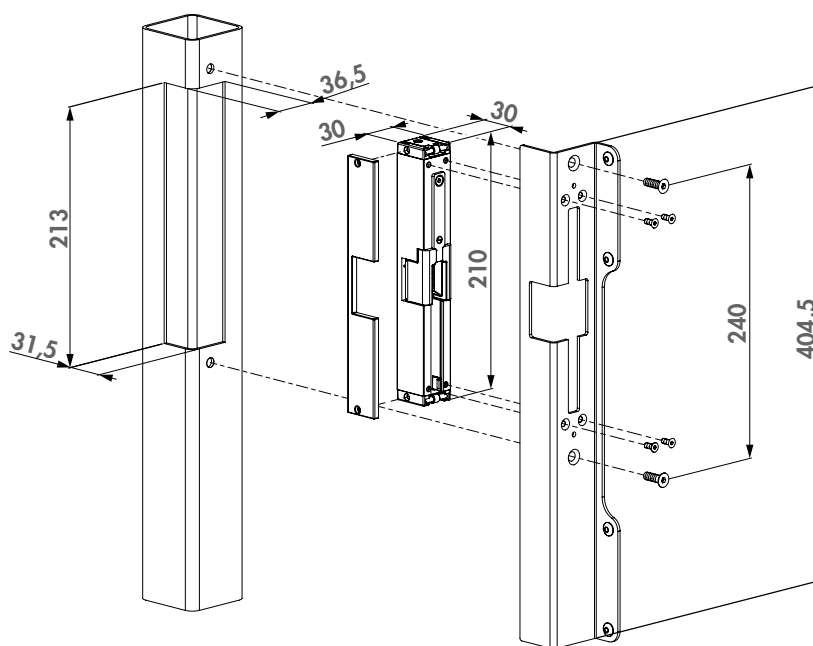
NOUVEAU Gâche électrique à encastrer de haute résistance pour serrures Fortylock, Fiftylock et Sixtylock

INTRALEC- (Breveté)

Gâche électrique à encastrer de haute résistance. Cette gâche électrique limite le jeu entre le poteau et le vantail. Installation simple et rapide grâce au système Click-It. Fonction "libre passage" intégrée, si le portillon doit rester ouvert (déménagement...). Disponible en version Fail Close (émission) et Fail Open (rupture). Conçu pour une utilisation en extérieur.

SPÉCIFICATIONS

- ✔ Testée à 500 000 mouvements
- ✔ Fixation simple et rapide avec le système Click-It
- ✔ Résistance à la poussée du pêne: 300 kg
- ✔ Fermeture profonde du pêne demi-tour: 17,5 mm
- ✔ Facilement réversible
- ✔ Résistant à la corrosion: boîtier en aluminium anodisé noir
- ✔ Disponible pour profil de 40 mm et 50 mm
- ✔ Tension: 12V-24V AC/DC
- ✔ Consommation: 12V - 0.8A / 24V - 0.4A



Codes de commande

INTRALEC-C-40-9005-E	Profil de portail de 40mm - fonctionnement à émission, avec butée
INTRALEC-C-40-9005-R	Profil de portail de 40mm - fonctionnement à rupture, avec butée
INTRALEC-C-50-9005-E	Profil de portail de 50mm - fonctionnement à émission, avec butée
INTRALEC-C-50-9005-R	Profil de portail de 50mm - fonctionnement à rupture, avec butée
INTRALEC-Z-40-9005-E	Profil de portail de 40mm - fonctionnement à émission, sans butée
INTRALEC-Z-40-9005-R	Profil de portail de 40mm - fonctionnement à rupture, sans butée
INTRALEC-Z-50-9005-E	Profil de portail de 50mm - fonctionnement à émission, sans butée
INTRALEC-Z-50-9005-R	Profil de portail de 50mm - fonctionnement à rupture, sans butée

Serrures compatibles



FONCTIONNALITÉS



LOCINOX